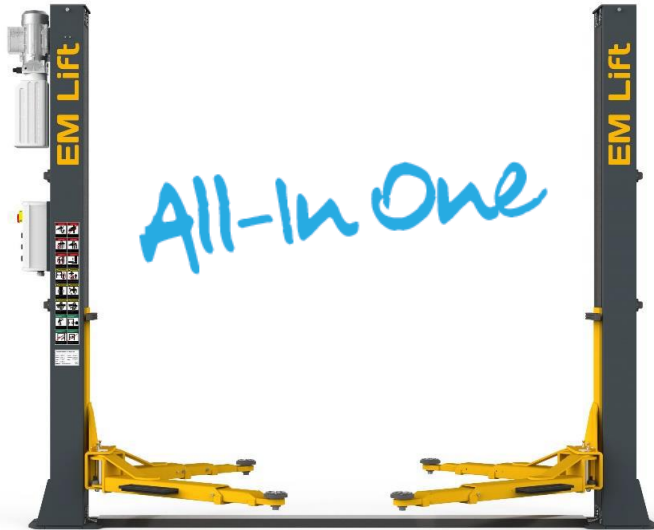


ДВУКОЛОНЕН ЕЛЕКТРО -ХИДРАВЛИЧЕН ПОДЕМНИК, РАЗРАБОТЕН И ПРОИЗВЕДЕН ЗА ЕВРОПЕЙСКИЯТ ПАЗАР

L-2050B EM Lift - 5т.

ДВУКОЛОНЕН ПОДЕМНИК - „ ВСИЧКО В ЕДНО“



✓ МОЖЕТЕ ДА ВДИГНЕТЕ РАЗЛИЧНИ АВТОМОБИЛИ:



✓ МОЖЕТЕ ДА ВДИГАТЕ ГОЛЯМО ТЕГЛО:



✓ МОЖЕТЕ ДА ИЗБЕРЕТЕ ЗАХРАНВАНЕ:

МОНОФАЗНО ИЛИ ТРИФАЗНО

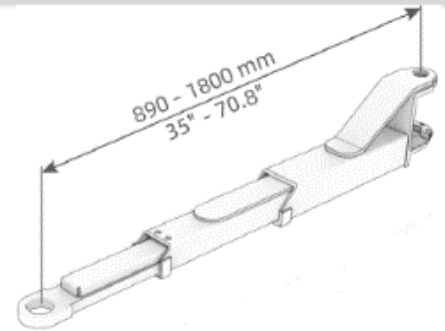
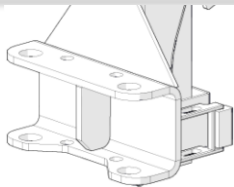
✓ АТРАКТИВНА ЦЕНА:



Дълги симетрични рамена с голям обхват: тристепенни 890-1800мм. подходящи за къса и дълга база автомобили.

Конструкция на количка и рамена:

- количката - огъната стомана без заварки.
- надеждно заключване на ремената - скосен зъбен гребен, защитен в U профила.
- рамена – усилени, изработени от огъната стомана при шарнирната възка с количката.
- тройно телескопични.



Опори за повдигане:

- регулируеми с резба - бързо и прецизно адаптиране към пода на автомобила.
- двоен винт на опората.
- 4 бр. допълнителни адаптори 100мм, подходящи за автомобили със шасита и стойки за съхранение.



контролно табло – FULLY AUTO

- автоматично управление – вдигане с бутон, спускане с бутон
- заключване – 2 ел. бобини (по една на колона)
- масивен заключващ механизъм със зъб.
- CE сертификат - 24V управляващи вериги
- алуминиев мотор с метален казан.





ЕМВЕКО

ОБОРУДВАНЕ ЗА АВТОСЕРВИЗИ И АВТОМИВКИ

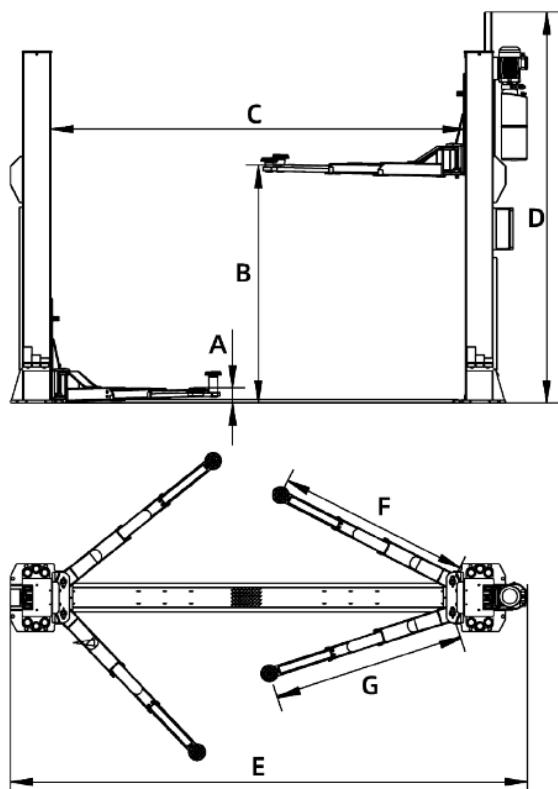
София, бул. „Ботевградско шосе“ 268, тел. 02/8134050

Варна, бул. „Януш Хуняди“ 7, тел. 052/727011

Бургас, ул. „Сливница“ 87, тел. 056/814111

Пловдив, бул. „Никола Вапцаров“ 3, тел. 032/262291

www.emveco.bg



Технически характеристики:

Товароподемност	5000 кг.
(A) мин. височина	120мм.
(B) макс. височина на повдигане (без адаптери)	1900мм.
(C) разстояние между колоните	3300мм.
(D) габаритна височина	3112мм.
(E) габаритна ширина	3940мм.
(F) предни рамена тристепенни	890-1800мм.
(G) задни рамена тристепенни	890-1800мм.

Автоматично управление, електрическо отключване.
Стандартно захранване – 380V / 3Ph трифазно(опция монофазно)
Симетрична конструкция, долна синхронизация



- предпазване на краката при спускане и тава за инструменти за допълнително удобство на механика.
- предпазна щора на колоната



Каталожна цена: 6 705 лв. без ДДС

Промоционална цена: 5 700 лв. без ДДС

/цената е склад ЕМВЕКО - гр. София, без включен монтаж/

Доставка, монтаж и хидравлично масло 10лт. : 500лв. без ДДС